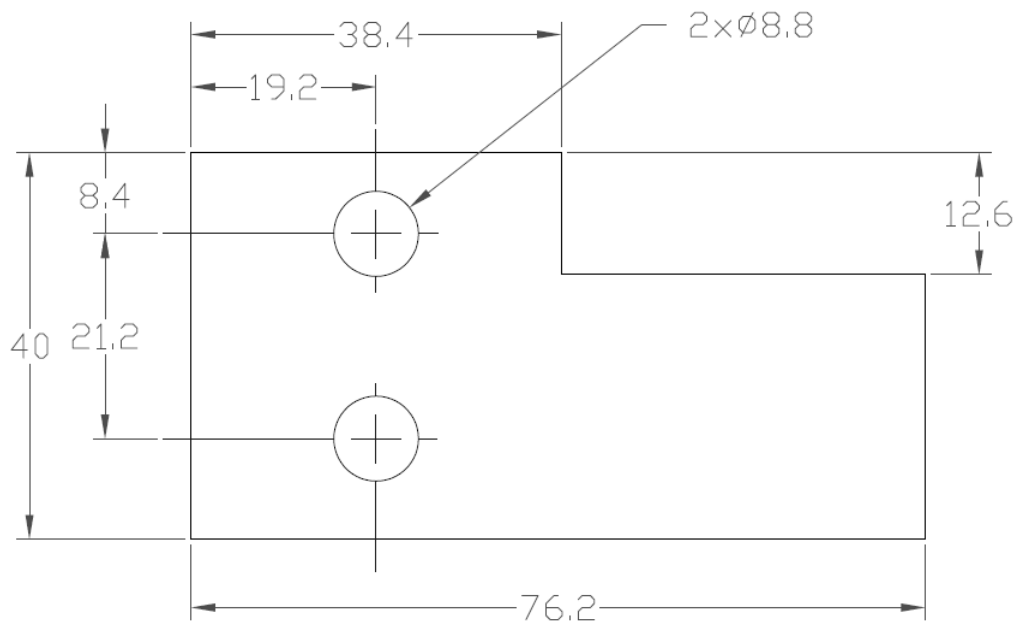
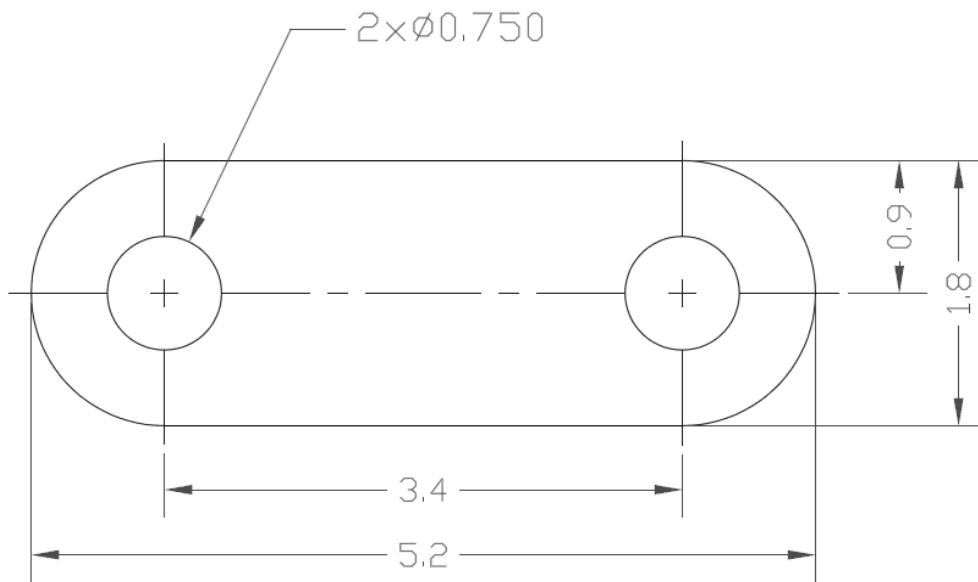


แบบฝึกหัดวิชา 425201, 525206 Engineering Graphics II

ข้อที่ 1. จงใช้โปรแกรม AutoCAD สร้างแบบงานตามที่รูปกำหนดให้ หน่วย เมตริก

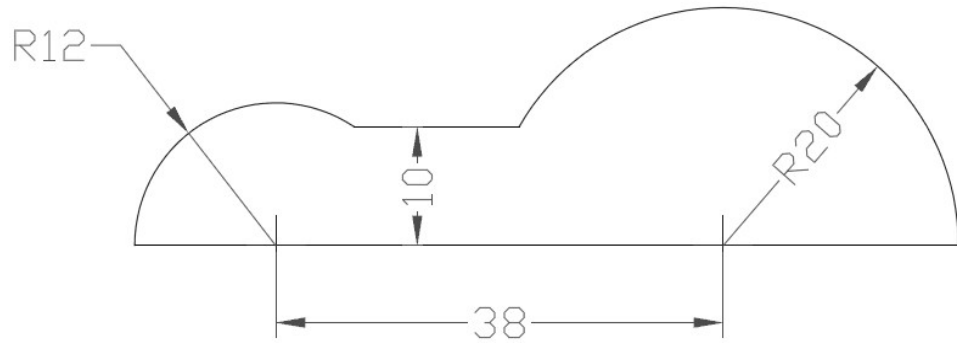


ข้อที่ 2. จงใช้โปรแกรม AutoCAD สร้างแบบงานตามที่รูปกำหนดให้ หน่วย นิ้ว

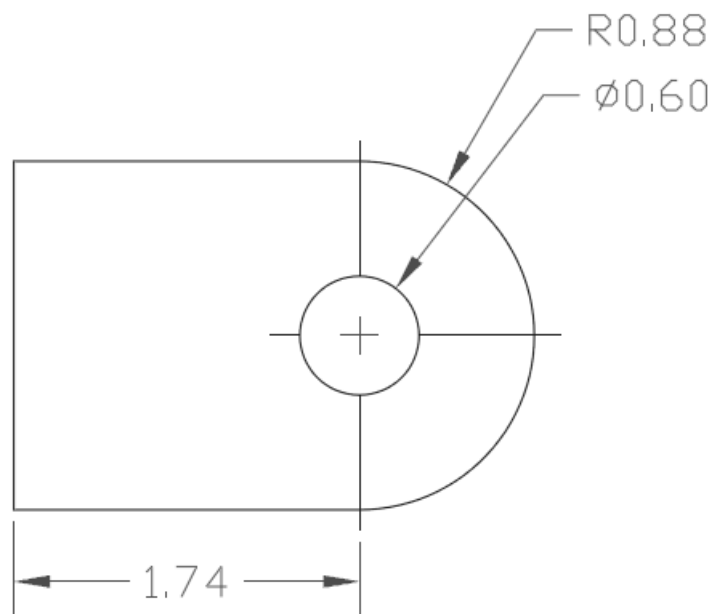


แบบฝึกหัดวิชา 425201, 525206 Engineering Graphics II

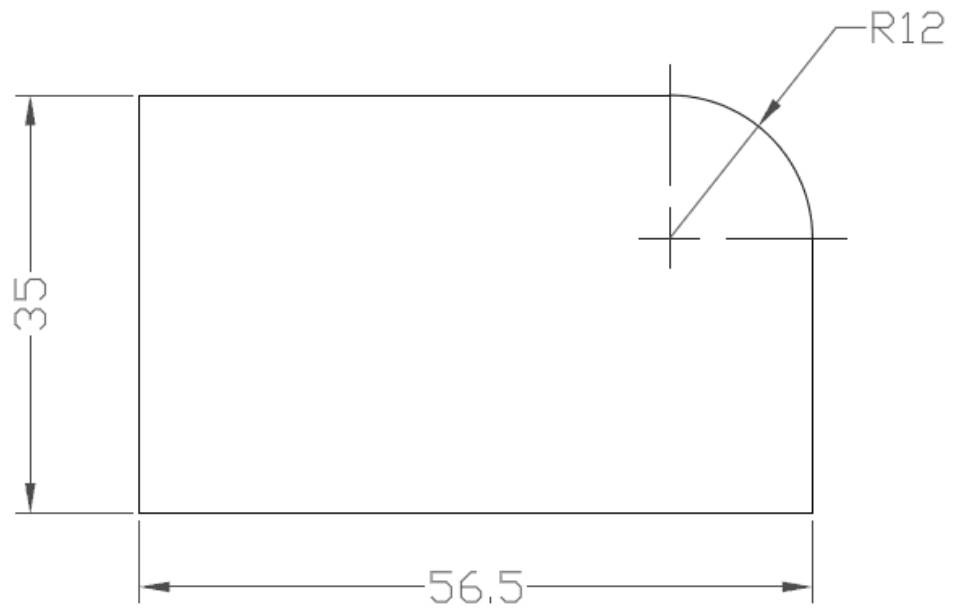
ข้อที่ 3. จงใช้โปรแกรม AutoCAD สร้างแบบงานตามที่รูปกำหนดให้ หน่วย เมตริก



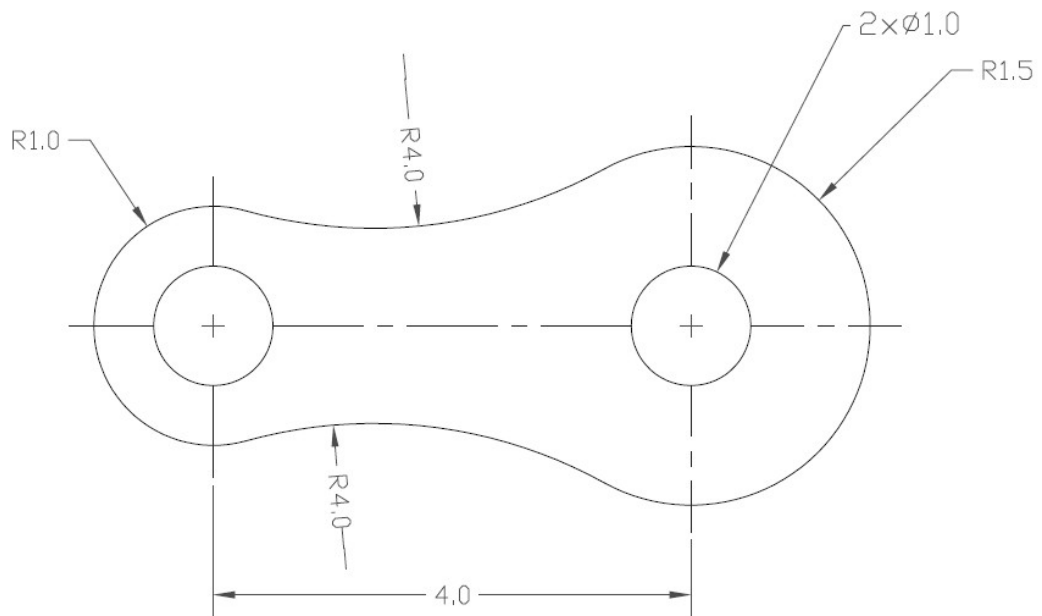
ข้อที่ 4. จงใช้โปรแกรม AutoCAD สร้างแบบงานตามที่รูปกำหนดให้ หน่วย นิ้ว



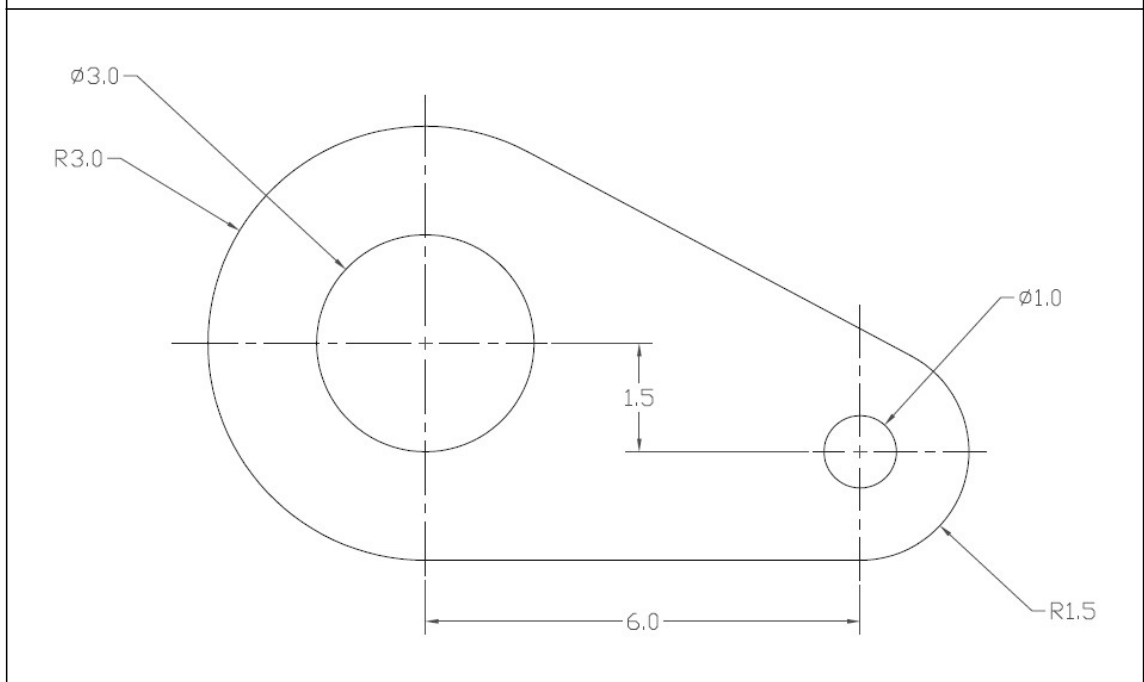
ข้อที่ 5. จงใช้โปรแกรม AutoCAD สร้างแบบงานตามที่รูปกำหนดให้ หน่วย เมตริก



ข้อที่ 6. จงใช้โปรแกรม AutoCAD สร้างแบบงานตามที่รูปกำหนดให้ หน่วย นิ้ว

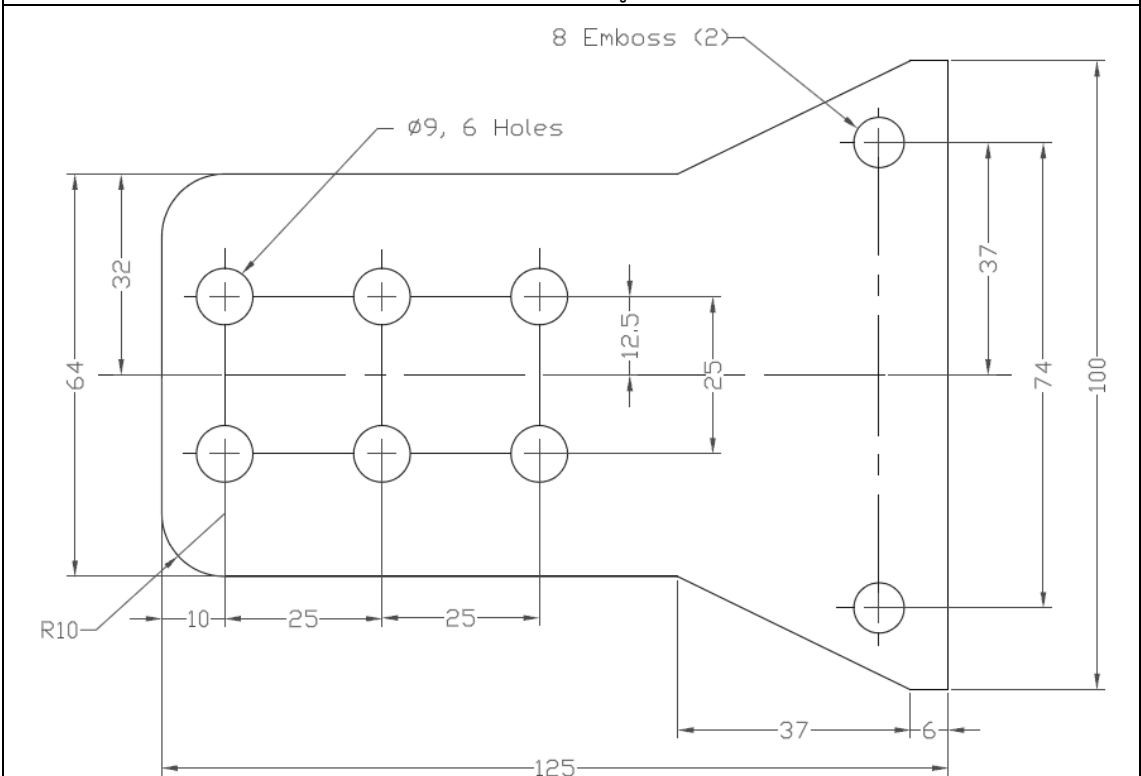


ข้อที่ 7. จงใช้โปรแกรม AutoCAD สร้างแบบงานตามที่รูปกำหนดให้ หน่วย นิ้ว

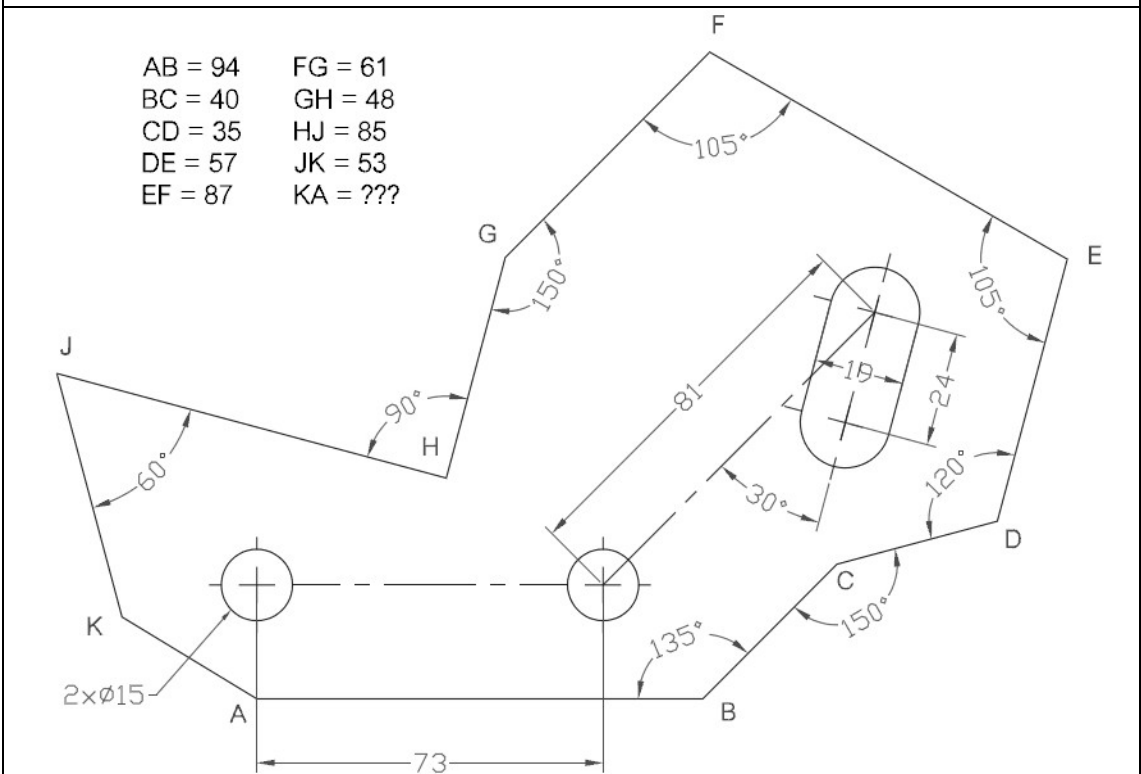


แบบฝึกหัดวิชา 425201, 525206 Engineering Graphics II

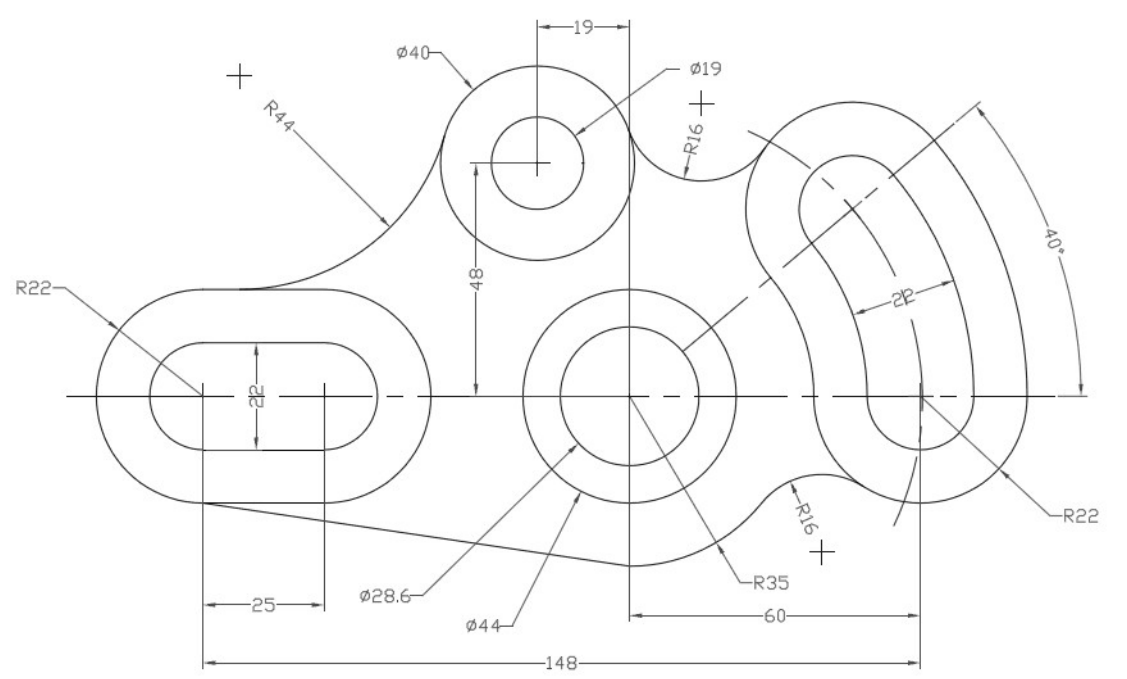
ข้อที่ 8. จงใช้โปรแกรม AutoCAD สร้างแบบงานตามที่รูปกำหนดให้ หน่วย เมตริก



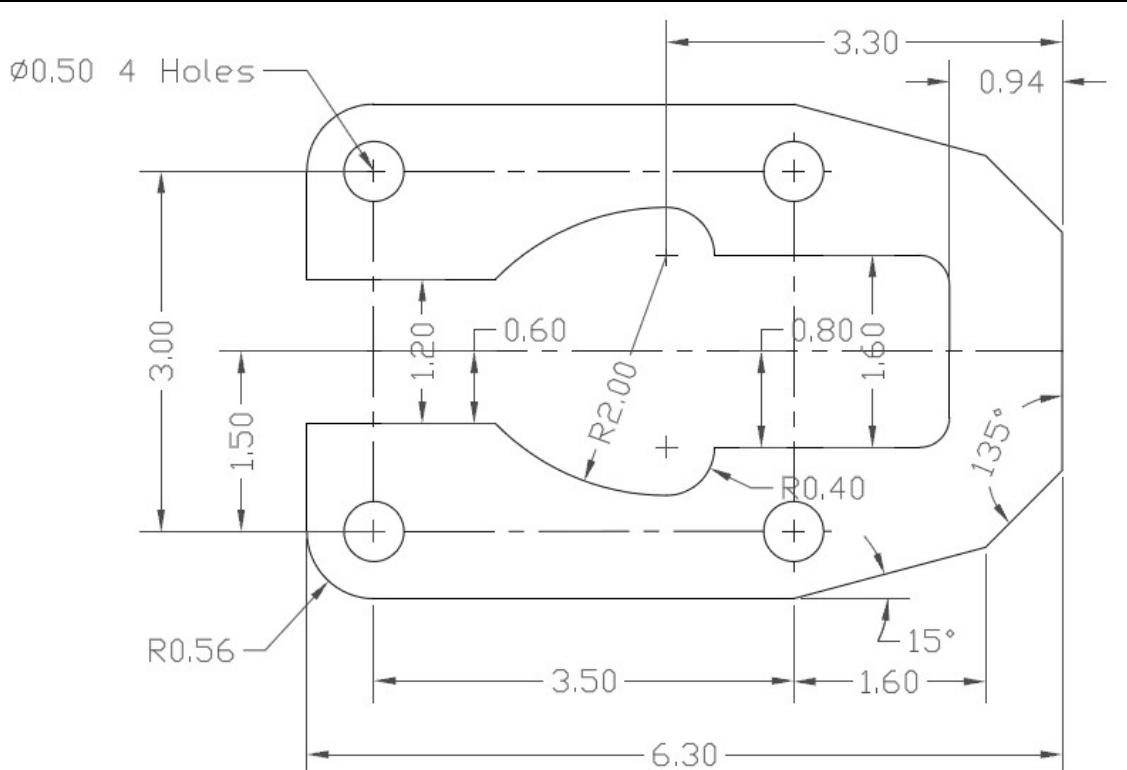
ข้อที่ 9. จงใช้โปรแกรม AutoCAD สร้างแบบงานตามที่รูปกำหนดให้ หน่วย เมตริก และจงหาขนาดของระยะ KA



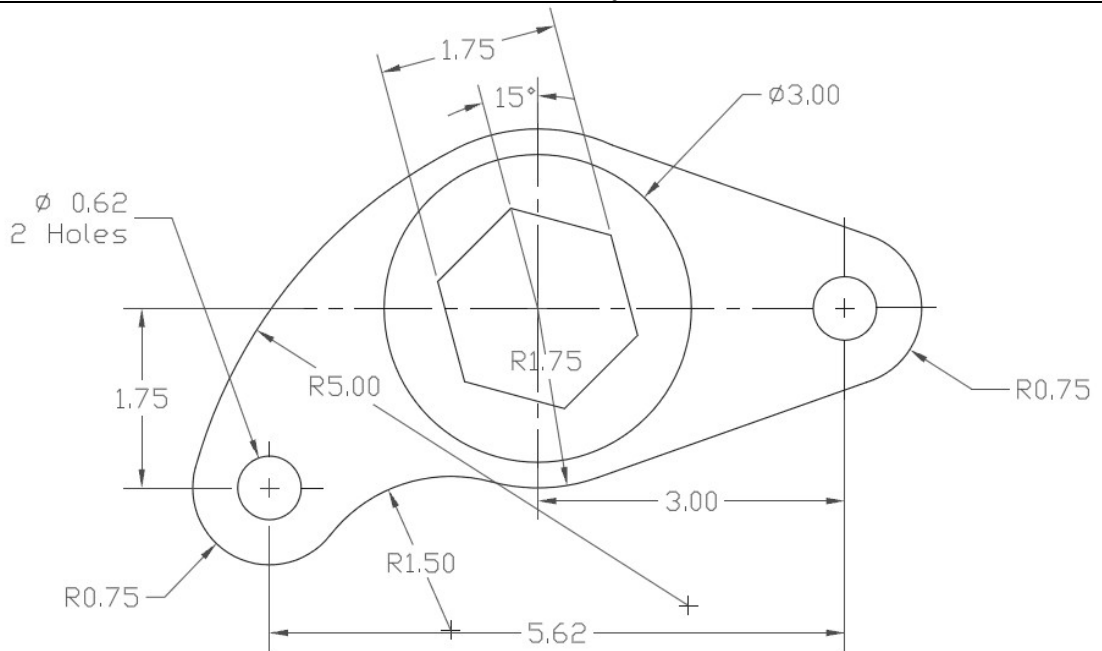
ข้อที่ 10. จงใช้โปรแกรม AutoCAD สร้างแบบงานตามที่รูปกำหนดให้ หน่วย เมตริก



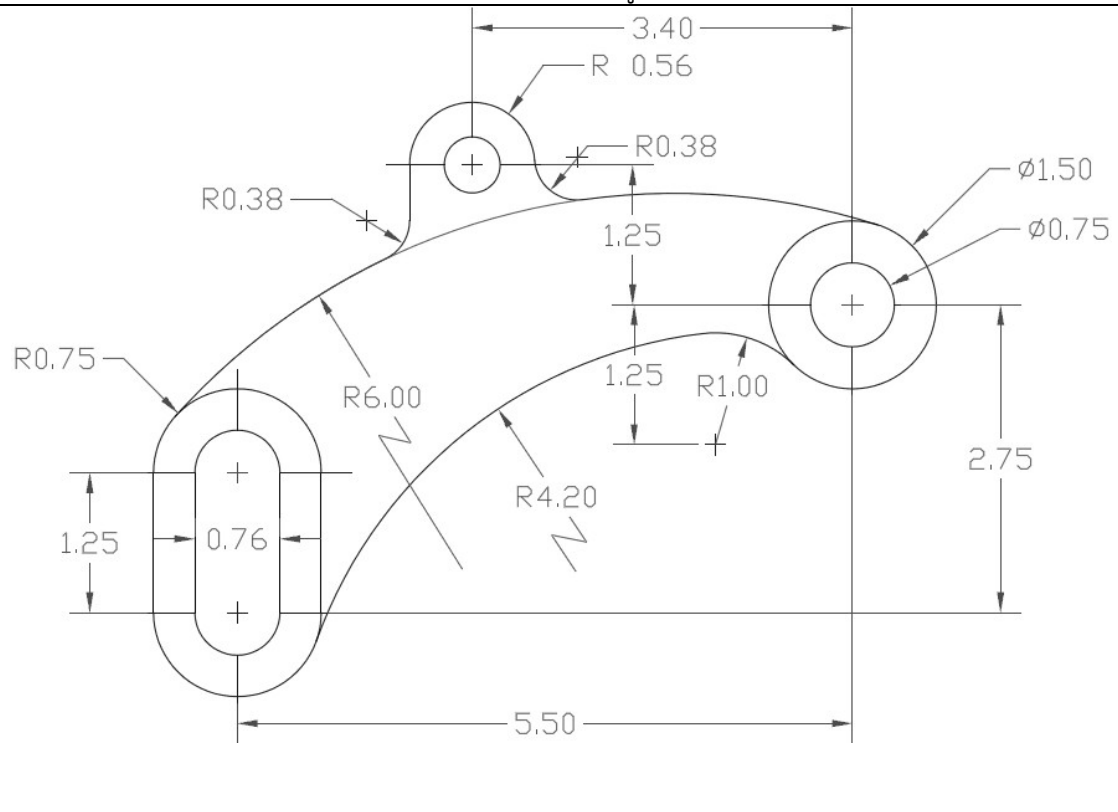
ข้อที่ 11. จงใช้โปรแกรม AutoCAD สร้างแบบงานตามที่รูปกำหนดให้ หน่วย นิ้ว



ข้อที่ 12. จงใช้โปรแกรม AutoCAD สร้างแบบงานตามที่รูปกำหนดให้ หน่วย นิ้ว

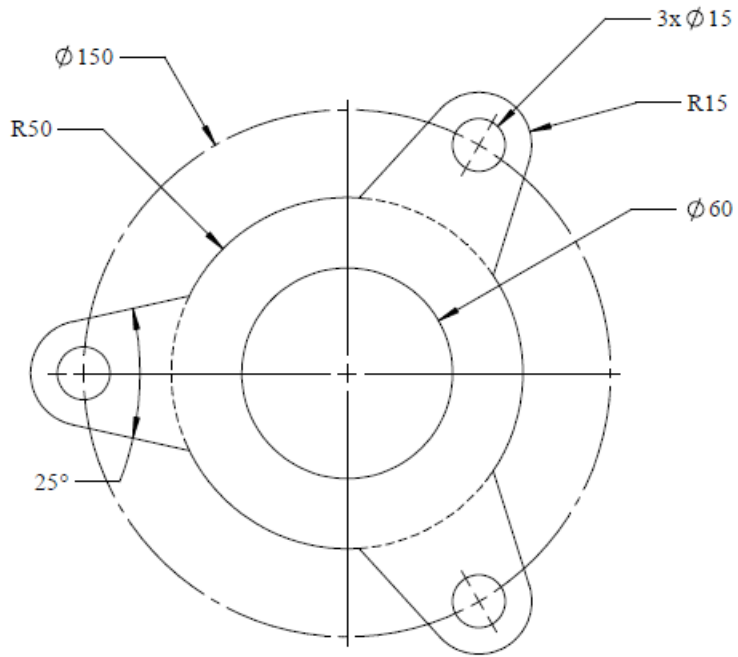


ข้อที่ 13. จงใช้โปรแกรม AutoCAD สร้างแบบงานตามที่รูปกำหนดให้ หน่วย นิ้ว



แบบฝึกหัดวิชา 425201, 525206 Engineering Graphics II

ข้อที่ 14. จงใช้โปรแกรม AutoCAD สร้างแบบงานตามที่รูปกำหนดให้ หน่วย เมตริก



ข้อที่ 15. จงใช้โปรแกรม AutoCAD สร้างแบบงานตามที่รูปกำหนดให้ หน่วย เมตริก

